

DIMENZIJE – TEHNIČNI LIST**DIMENSIONS – DATA SHEET**

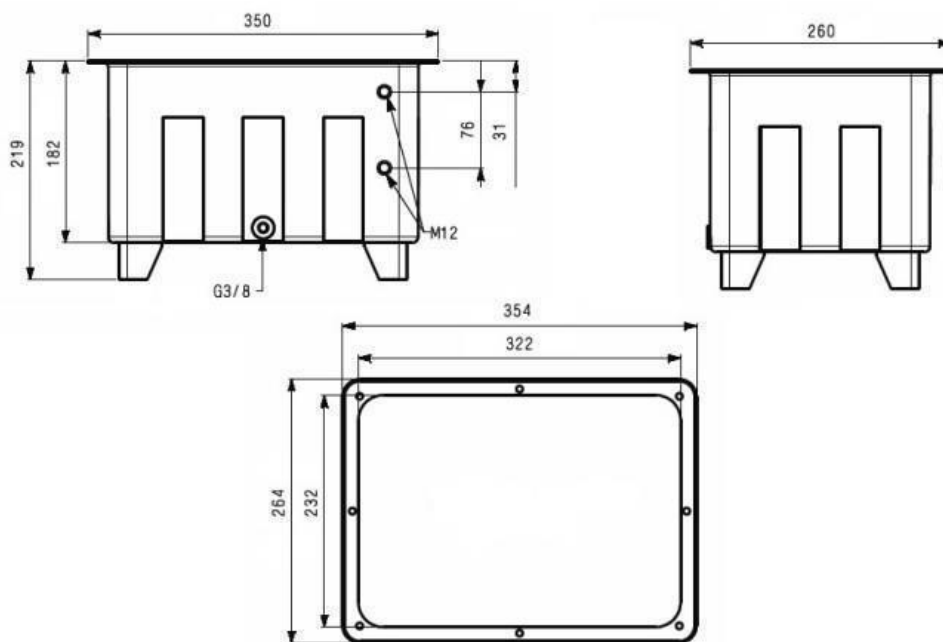
REZERVOARJI ZA HIDRAVLICNI AGREGAT

HYDRAULIC POWER-PACK RESERVOIRS

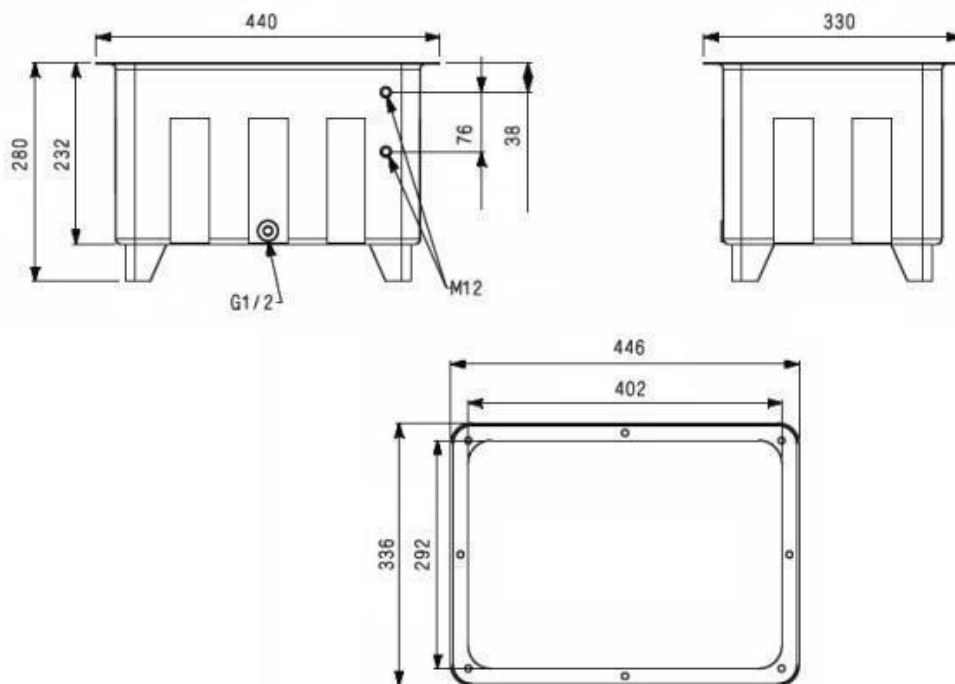
PROSTORNINA REZERVOARJA / TANK CAPACITY	MATERIAL POKROVA / COVER MATERIAL	BARVA / COLOR	DEBELINA STENE / WALL THICKNESS	MATERIAL / MATERIAL	DOBAVITELJ / SUPPLIER
12 l	ST53, 3 mm	RAL5007	2 mm	Vlečeno jeklo / Deep drawn steel	Turčija / Turkey
25 l					
40 l					
70 l					
100 l					
160 l					
250 l					



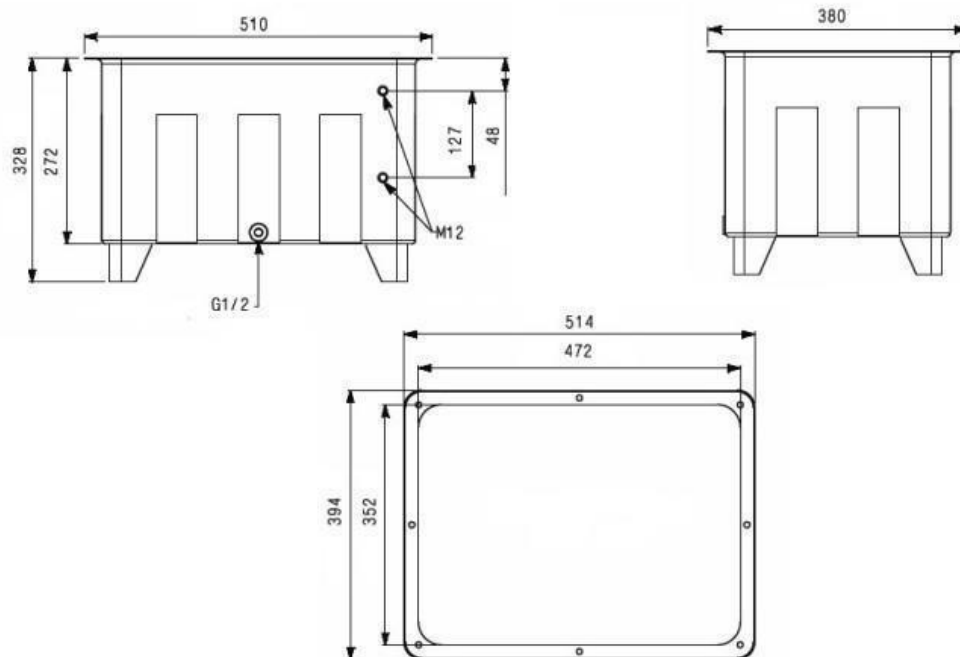
11146 - 12l



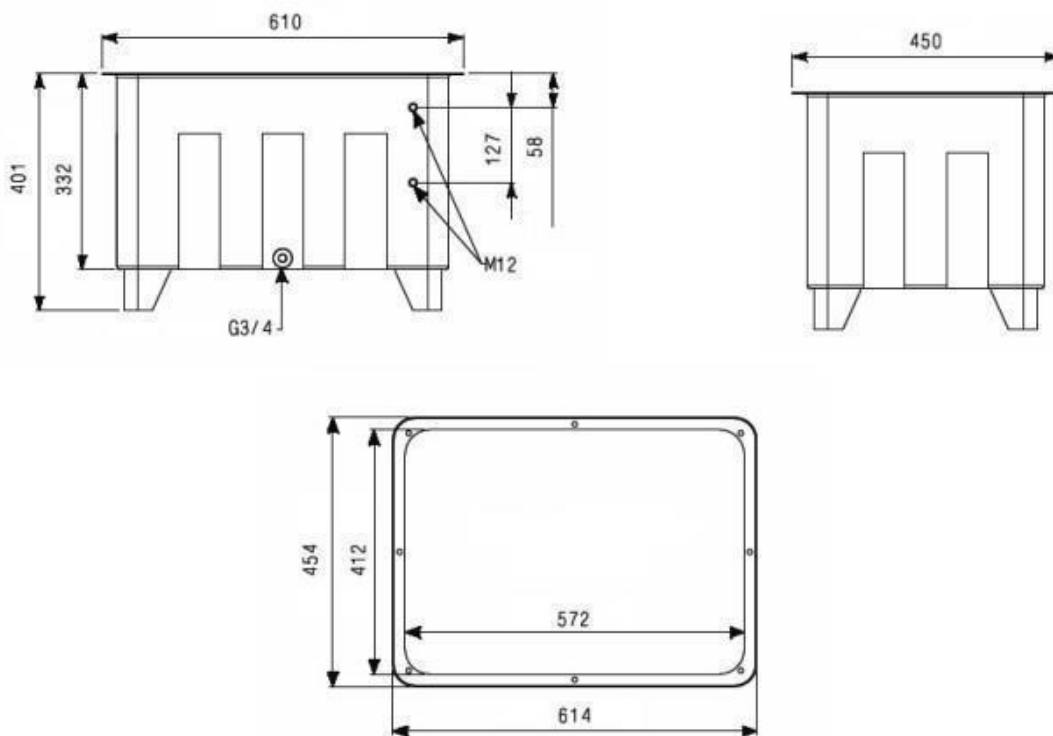
11147 - 25L



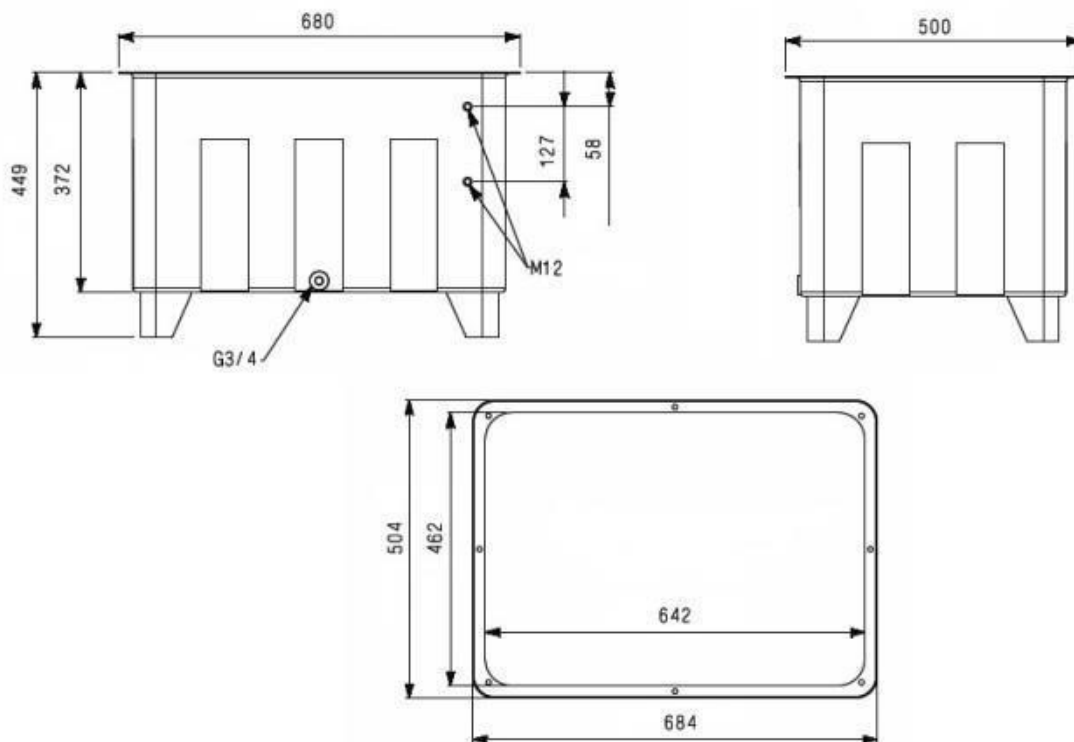
11148 – 40L



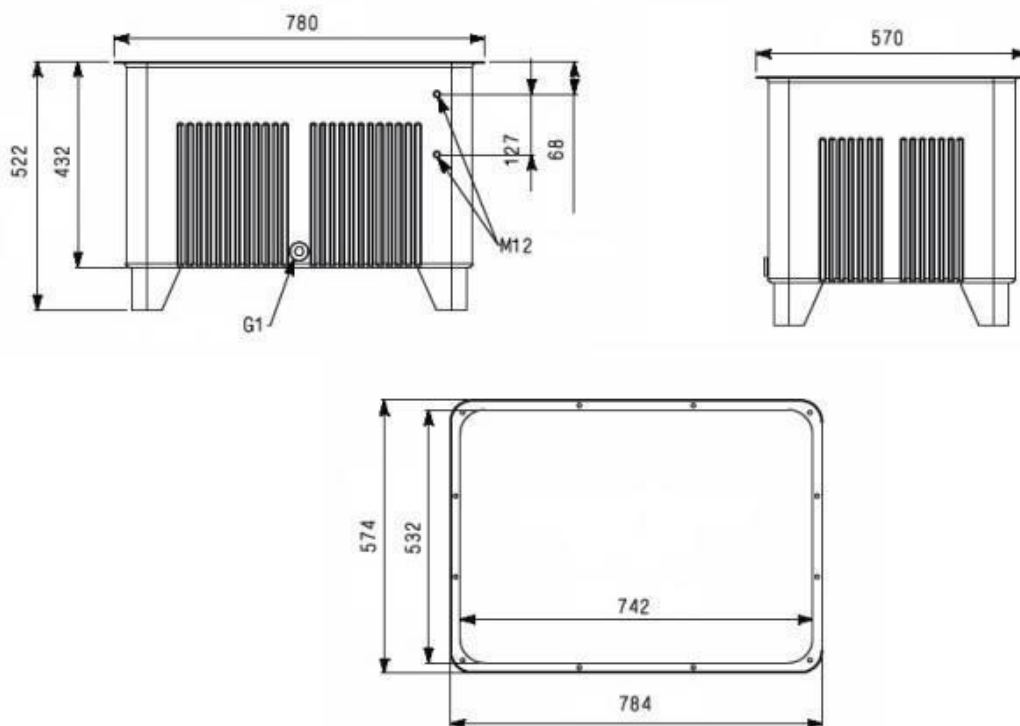
11149 – 70L



100472 – 100L



100661 – 160L



100674 – 250L

